

**Столбовые трансформаторные подстанции СТП (МТП)** имеют мощность от 25 до 250 кВА и представляют собой сварную конструкцию с одним трансформатором для преобразования, распределения электроэнергии 6 и 10 кВ в 0,4 кВ для электроснабжения потребителей.



МТП 25-100 кВА



МТП 160-250 кВА

**Конструкция трансформаторных подстанций СТП:**

Главным преимуществом столбовых подстанций является установка оборудования на одно и двух стоечной опоре воздушных линий, что значительно экономит ресурсы на монтаж.

**Климатические условия подстанций:**

Для нормального и бесперебойного функционирования оборудования столбовых КТП должны соблюдаться следующие условия эксплуатации:

- окружающая среда не должна содержать едких и взрывоопасных паров, газов разрушающих металлическую поверхность корпуса
- температура воздуха от - 45 °С до + 45 °С
- высота над уровнем моря меньше или равно 1000 м.
- скорость ветра не более 40 м/с

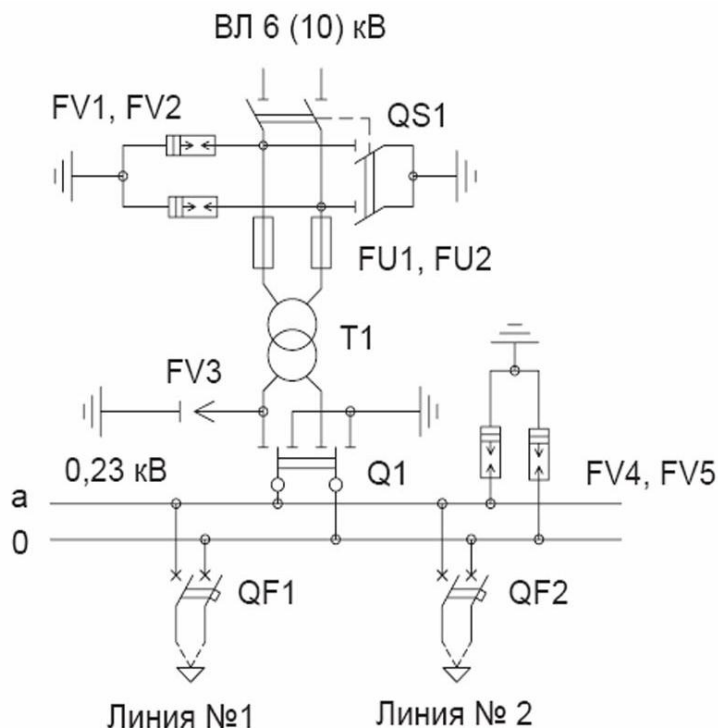
**Столбовые трансформаторные подстанции СТП** не могут функционировать:

- в условиях тряски, вибрации, ударов;
- при эксплуатации в агрессивных и специальных средах

**Комплектация СТП:**

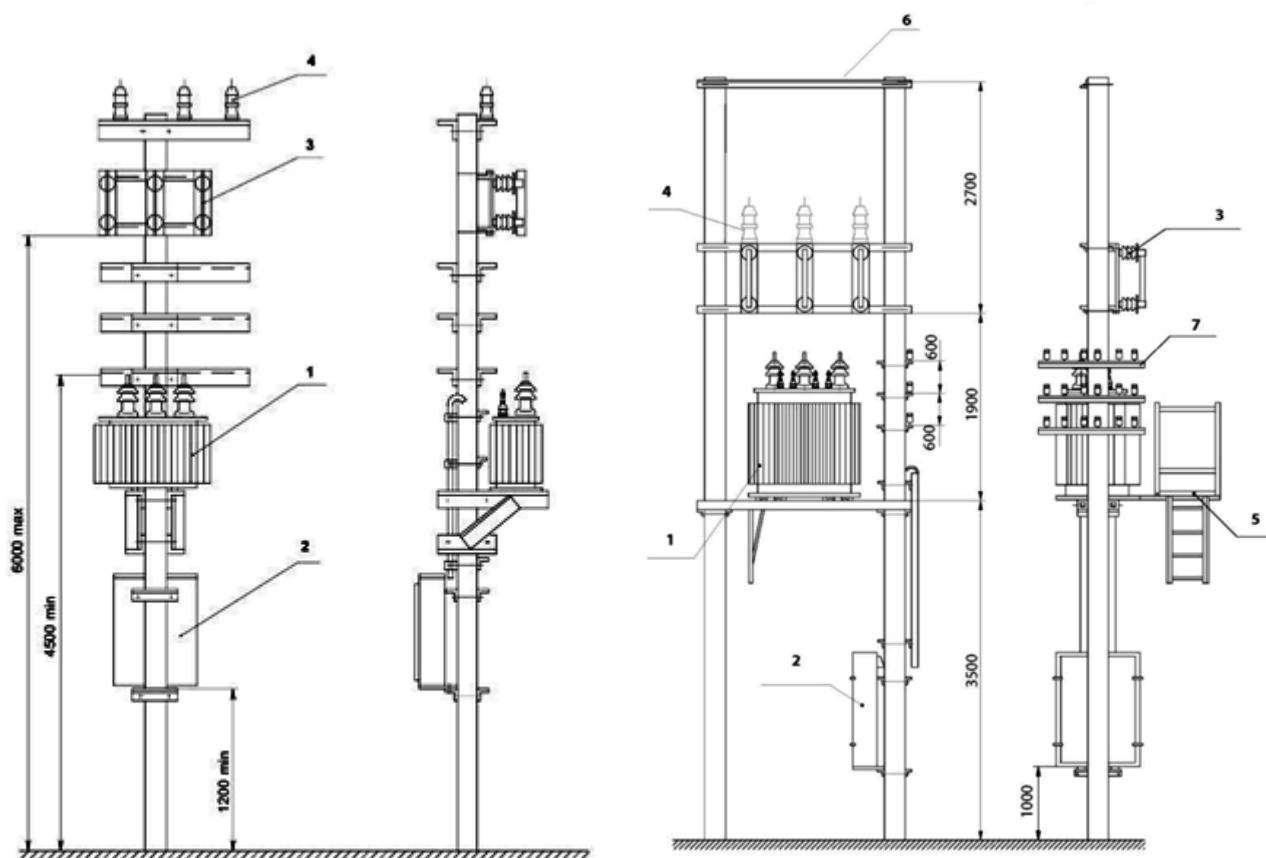
- силовой трансформатор
- крепления, детали узлы для крепления аппаратуры и шкафа РУНН
- шкаф РУНН
- предохранители ОПН (по требованию заказчика)
- РУВН

**Принципиальная электрическая схема столбовой подстанции на 10 или 6кВ:**



### Технические характеристики столбовой подстанции на 10 или 6кВ:

Номинальная мощность трансформатора, <u>кВА</u>		25 - 250	
Номинальное напряжение на стороне ВН, <u>кВ</u>		6 (10)	
Номинальное напряжение на стороне НН, <u>кВ</u>		0,4	
Номинальный ток отходящих линий, А	№ 1	31,5	40
	№ 2	31,5	63
	№ 3	-	40
	Уличного освещения	16 (25 *)	
Схема и группа соединения обмоток трансформатора		Y/Y <sub>H</sub> -0	



**Примечание:**

- 1 - Трансформатор.
- 2 - Устройство РУНН.
- 3 - Высоковольтный предохранитель.
- 4 - Вентильный разрядник (ограничитель перенапряжений).

Столбовые комплектные трансформаторные подстанции изготавливаются в стандартной комплектации и по требованиям, указанным заказчиком.

**Для заказа КТП необходимо обратиться в отдел продаж удобным для Вас способом.**