



Мачтовые подстанции КТП(М) применяются для снабжения промышленных объектов, коммунальных потребителей, объектов сельского хозяйства, малых населенных пунктов, строительных объектов.

Конструкция трансформаторных подстанций КТП(М):

УВН 10 (6) кВ:

- опорные изоляторы
- разъединитель
- разрядники
- предохранители
-

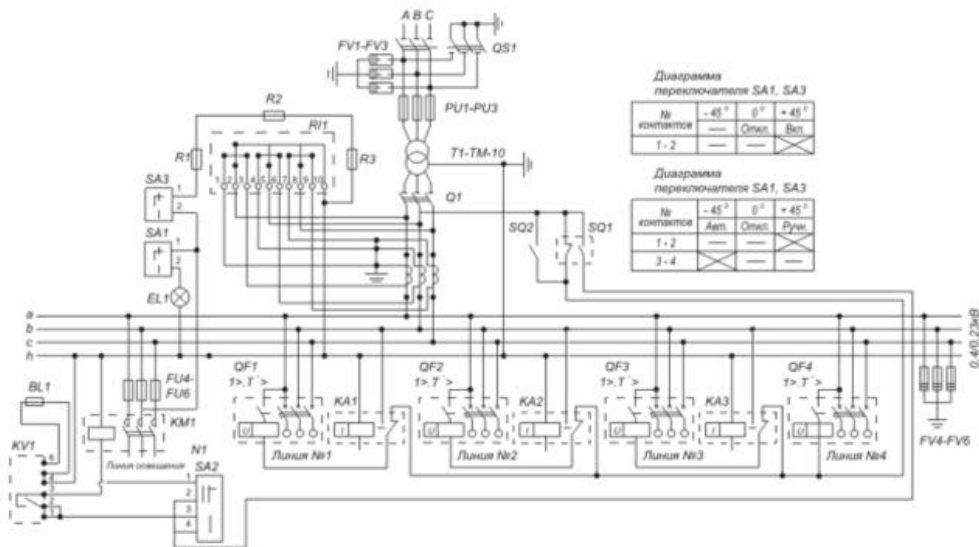
РУНН 0,4 кВ:

- разрядники
- рубильник на вводе
- на отходящих линиях — автоматические выключатели или предохранители + рубильники
- счетчик на вводе
- возможно применение фидера для уличного освещения.

Преимущества КТП(М):

- Защита от перенапряжений в атмосфере, от перегрузок отходящих линий НН.
- Защита от коротких замыканий линий 0,4 кВ, цепей освещения подстанции и между фазами.
- Подстанция крепится на высоте — нет необходимости в ограждении.
- Возможность подключения уличного освещения.

Принципиальная электрическая схема:

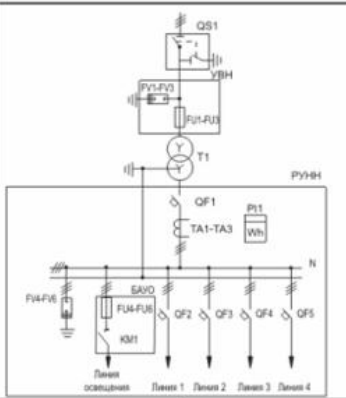
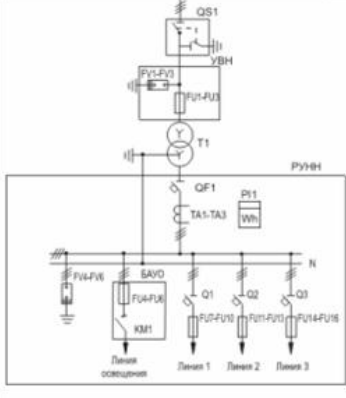


- BL1 Фотодатчик - 1 шт
- EL1 Лампа E27 - 1 шт
- FU1-FU6 Предохранитель E27 - 3 шт: ПТ 1.1-10-31,5а - 3 шт
- FV1-FV6 Разрядник РВН-10 - 3 шт, РВН-0,4 - 3 шт
- КА1-КА2 Реле токовое РЭ-13-У3 - 2 шт
- КА3 Реле токовое РЭ-13-У3 - 1 шт

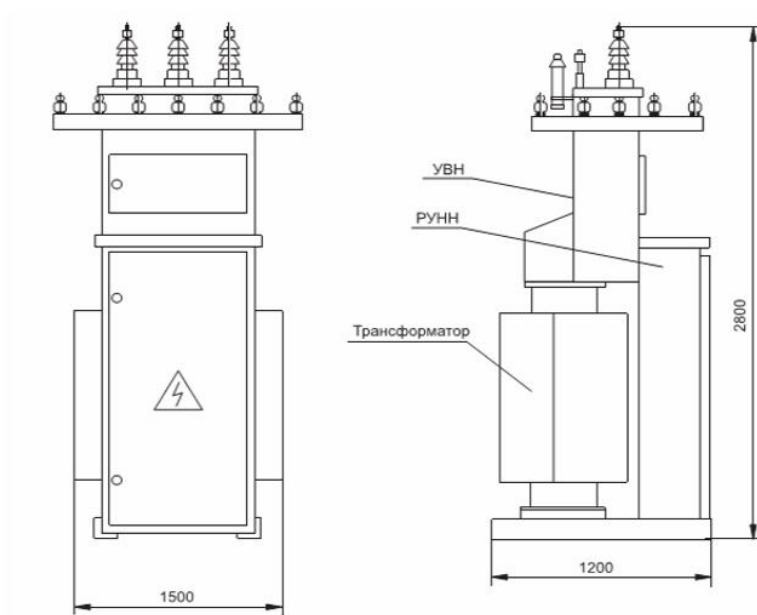
- КМ1 М.П. ПМЛ-3100 - 1 шт
- КV1 Фотореле - 1 шт
- P11 Счетчик СА4У-4672-5А - 1 шт
- Q1 Рубильник РБ-2-250А - 1 шт
- QF1 Автомат ВА57-35 - 1 шт/3п/ - н.р.
- QF2-3 Автомат ВА57-35 - 2 шт/3п - н.р.
- QF4 Автомат ВА57-35 - 1 шт/3п - н.р.
- R1-R3 Резистор - 120-ОМ-3 шт
- SA1-SA3 Переключатель ПКП-10-1-1-П - 3 шт
- ТА1-ТА3 Трансформатор тока ТК-20 - 3 шт
- SQ1-SQ2 Выключатель путевой ВПК - 211ОУ3 - 2 шт

Технические характеристики КТП(М):

Номинальная мощность трансформатора, <u>кВА</u>		25 - 250	
Номинальное напряжение на стороне ВН, <u>кВ</u>		6 (10)	
Номинальное напряжение на стороне НН, <u>кВ</u>		0,4	
Номинальный ток отходящих линий, А	№ 1	31,5	40
	№ 2	31,5	63
	№ 3	-	40
	Уличного освещения	16 (25 *)	
Схема и группа соединения обмоток трансформатора		Y/Y _n -0	

Исполнение	Схема первичных соединений	Элементы на схеме		Отличия исполнений
		Обозначение	Наименование	
1		QS1 FV1 - FV3 FV4 - FV6 FU1 - FU3 FU4 - FU6 T1 TA1 - TA3 P11 QF1 QF2 - QF5 KM1	Разъединитель Разрядники 10 кВ Разрядники 0,5 кВ Предохранители Предохранители Трансформатор ТМ Трансформатор тока Счетчик Выключатель автоматический с независимым расцепителем Выключатели автоматические Пускатель	Распределительное устройство со стороны низкого напряжения (РУНН) выполнено с автоматическими выключателями на отходящих линиях.
2		QS1 FV1 - FV3 FV4 - FV6 FU1 - FU3 FU4 - FU6 FU7 - FU16 T1 TA1 - TA3 QF1 Q1 - Q3 KM1	Разъединитель Разрядники 10 кВ Разрядники 0,5 кВ Предохранители Предохранители Трансформатор ТМ Трансформаторы тока Выключатель автоматический с независимым расцепителем Рубильники Пускатель	Распределительное устройство со стороны низкого напряжения (РУНН) выполнено с рубильниками и предохранителями на отходящих линиях.

Габаритные размеры КТП(М):



Комплектные трансформаторные подстанции шкафного типа могут быть изготовлены в стандартной комплектации и по требованиям, указанным заказчиком.

Для заказа КТП необходимо обратиться в отдел продаж удобным для Вас способом.